

Monterings- och bruksanvisning



Isvarnare typ EM 524 87 för mark och takrännor

Innehåll

Användningsområde	sid 3
Manövercentral	sid 3
Menypunkter	sid 6
Alarmindikering	sid 9
Funktion	sid 10
Uppbyggnad	sid 11
(montage)	sid 18
Inställning av börvärde	sid 20
Driftlägen	sid 21
Rengörning	sid 24
Standardprogram	sid 24
Kopplingsschema	sid 25
Bilaga:	
Tekniska data	sid 28
Kortfattad bruksanvisning	sid 30

OBS !

Isvarnaren får endast installeras av fackman enligt det kopplingsschema som är tryckt på kapslingen och gällande säkerhetsföreskrifter. Isvarnaren är konstruerad för att installeras i normkapsling alt. installations-skåp. För att uppnå skyddsklass II måste nödvändiga installationsåtgärder utföras.

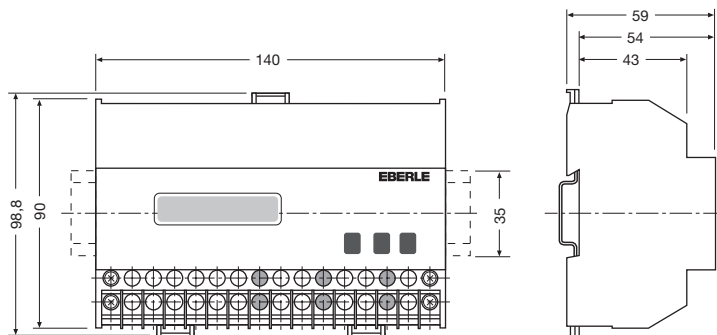
För bästa resultat skall anläggningen kopplas in redan innan risk för snö och is föreligger och vara inkopplad hela vintersäsongen.

OBS!

Er anläggning kan fungera tillfredsställande endast under förutsättning av att värmebehovet är rätt beräknat för den yta som skall värmas upp och att hänsyn har tagits till eventuella lokala förhållanden. Frågor betr detta besvaras bäst av den som konstruerat hela värmearnläggningen.

Användningsområde:

Isvarnaren används för automatisk övervakning vid uppvärmning av markytor, garagedrifter, trappor, kajer, platta tak etc. I motsats till konventionella anläggningar, som styrs manuellt eller via termostat, kopplas uppvärmningen endast till vid isrisk och kopplas automatiskt från efter upptining. I bästa fall kan besparingar upp till 80 % göras jämfört med enbart termostatstyrda anläggningar.



Manövercentral:

Isvarnarens inställning kan med hjälp av 3 knappar och en tvåradig 16 ställig display ändras och övervakas.

Knapp **MENUE** (meny): Med denna knapp väljer du meny punkt

Knapp **WERT** (värde): Med denna knapp väljer du något av de möjliga inställningsvärdena

Knapp **EINGABE** (bekräfta): Med denna knapp sparar du det nyinställda värdet i minnet.

Isvarnaren har två driftlägen som framgår i displayen

1. Läge "Drift"
2. Läge "Meny"

Om Isvarnaren är ansluten enligt kopplingsdiagrammet och spänningen tillslagen samt ingen knapp har påverkats under de senaste 10 sek. är visningen i läge "Drift". Om en knapp påverkas ändras visningen till läge "Meny".

Läge "Drift" = Normaldrift

I detta läge visas de aktuella värden som uppmäts:

MARK	-40 °C...+70 °C
LUFT	-40 °C...+70 °C
FUKT	0...9
VÄRME	FRÅN,TILL OCH STARK (omställning STARK för Y/D-drift endast möjlig med extraenhet EMSD 524 88)

Visningen växlar nu med 3 sek mellanrum mellan att visa den uppmätta temperaturen resp fuktvärde och om värmen är Till eller Från.

t.ex:

MARK	-11 °C
LUFT	-10 °C

eller:

FUKT	7
VÄRME	TILL

OBS!

"Mark" är vid markanläggning = marktemperaturen och vid takanläggning = taktemperaturen.

Lufttemperaturen visas endast när sensor TFD 524 004 är ansluten. Om ingen lufttemperatursensor är ansluten måste det medskickade motståndet monteras annars indikerar systemet givarfel.

(Om det medskickade motståndet används istället för en lufttemperaturgivare visas inte något värde för lufttemperaturen.)

Läge "Meny"

I detta läge visas i den övre raden Menytexten och i den undre raden det inställda värdet.

Vid påverkan av den vänstra knappen (MENUE) visas nästa meny punkt.

Vid påverkan av den mittersta knappen (WERT) så visas på den undre raden nästa valbara värde för den meny punkt som samtidigt visas på den övre raden.

Vid påverkan av den högra knappen (EINGABE) så lagras de värden i minnet som vid tillfället framgår av displayen. Att det nya värdet har lagrats framgår av ordet AKTIV till höger på den undre raden.

te.x: **TEMPERATUR**
+4 °C AKTIV

Om ingen knapp påverkas under 10 sek återgår den till att visa läge "Drift".

Vid upprepade tryckningar på den mittersta knappen kommer värdet att börja om igen från det lägsta värdet då det högsta uppnåtts.

Börja alltid med att välja språk

Meny:	Värde:	Område:	Anm:
TEMPERATUR	+3 °C	0 °C...+6 °C	
FUKTKÄNSLIGHET	5	1...8, FRÅN	
GRUNDTEMPERATUR	FRÅN	-15 °C...-1 °C, FRÅN	
DIFFERENS	-3 K	-6 K...0 K	1
EFTERUPPVÄRMNING	20 MIN	10 MIN... 120 MIN, FRÅN	
KONTINUERLIG DRIFT	FRÅN	TILL/FRÅN/STARK	3
ÖVERVAKNING	TILL	TILL/FRÅN	1
STANDARDPROGRAM	TILL	TILL/FRÅN	
VISNING	0 °C	°C/°F	
SOMMAR	FRÅN	TILL/FRÅN	
SPRÅK	TYSKA	Tyska, Engelska Franska, Svenska, Finska, Tjeckiska	2
DRIFTTIDRÄKNARE 1	xxxxxHyyM		
DRIFTTIDRÄKNARE 2	xxxxxHyyM		1

1. Denna meny punkt framträder endast då extraenhet EMSD 524 88 är inkopplad
2. Standardvärdet TYSKA för meny punkt SPRÅK gäller vid driftstart, därefter ingår inte meny punkt SPRÅK som en del i STANDARDPROGRAM.
3. STARK, kan väljas endast då extraenhet EMSD 524 88 är inkopplad.

Menypunkter:

Temperatur:	Inställningsområde 0°C...6°C	Standardvärde: +3°C
--------------------	---------------------------------	------------------------

Med detta värde anges den temperatur som skall underskridas för att värmen skall kopplas på om fuktövervakningen är urkopplad. Om även menypunkt "Fukt" är inställd på ett värde kopplas värmen till endast om temperaturen underskrids och värdet för fukt överskrids.

Fukt:	Inställningsområde 1...8, FRÅN	Standardvärde: 5
--------------	--------------------------------	------------------

Här sker inställning av fukt känsligheten samt i och ur koppling av funktionen. Känsligheten kan ställas in mellan 1 (nästan torr) och 8 (mycket fuktig).

Grundtemperatur:	Inställningsområde -15°C...-1°C, FRÅN	Standardvärde: FRÅN
-------------------------	--	------------------------

Med denna inställning kan man ange en temperatur som den uppvärmda ytan ej bör underskrida. Om ett värde är angivet kommer anläggningen att koppla in värmen så fort detta värde underskrids oberoende av fuktgivaren.

Differenstemperatur:	Inställningsområde -6K...0K	Standardvärde: 3K
-----------------------------	-----------------------------	-------------------

(endast tillsammans med extramodul EMSD 524 88)

Vid 3-fas Y/D-inkopplad värme bestämmer detta värde när omkoppling mellan Y-och D- drift skall ske. Då temperaturen underskrider det inställda temperaturvärdet kopplas värmen på i

Y-drift. Om temperaturen sjunker med ytterligare de grader som differens-temperaturen är inställd på, kopplas värmen över till D-drift.

Efteruppvärmning:	Inställningsområde 10 MIN...120 MIN, FRÅN	Standardvärde: 20 MIN
--------------------------	--	--------------------------

Vid temperaturer under 0°C kan man här ställa in att anläggningen skall fortsätta uppvärmning efter att den indikerar att det är torrt. Inställningen kan göras i steg om 10 min mellan 10 min och 2 timmar.

Manuell drift:	Inställningsområde TILL, FRÅN, STARK	Standardvärde: FRÅN
-----------------------	---	------------------------

Med denna funktion kan värmen kopplas in oberoende av inställda värden för temperatur och fukt. Värmen förblir inkopplad även vid larm. Tillsammans med extramodul EMSD 52488 kan värmen kopplas in i kontinuerlig D-drift med inställning STARK

Övervakning: Inställningsområde: Standardvärde:
TILL, FRÅN TILL

(endast tillsammans med extra modul EMSD 524 88)

Med denna funktion kan ett larm utlösas om inställt värde för strömen till värmen underskrids.

Inställningen sker på extra modulen och fungerar både vid Y- och D-drift.

Standardprogram: Inställningsområde: Standardvärde:
TILL, FRÅN TILL

Med denna funktion kan Isvarnaren återställas till det förprogrammerade standardprogrammet.

Här kan endast Till väljas. Standardprogram blir automatiskt Från vid förändring av någon av de övriga Menypunkterna. Språk och Räknare påverkas ej vid en återgång till Standardprogram utan måste vid behov ändras under respektive Menypunkt.

Temp. Visning: Inställningsområde: Standardvärde:
°C, °F °C

Valet avgör i vilken enhet som temperaturvärden skall visas. Vid °C visas temperaturen i °C och temperaturdifferensen i °K. Vid °F visas bägge värdena i °F.

Sommar: Inställningsområde: Standardvärde:
TILL, FRÅN TILL

Menypunkten Sommer är en specialfunktion. Den kan t. ex. användas för att känna av regn för att stänga en taklucka.

Språk: Inställningsområde: Ty, Eng, Fra, Sve, Fin, Tjeck

Visningen i displayen kan väljas. Det språk som är valt här vid första uppstart (eller senare) ändras ej vid återgång till standardprogrammet.

Räknare 1: Inställningsområde: 0000H00M till 65535H59M

Drifftidmätare för värmen. Tiden visas i timmar och minuter. Räknaren återställs ej vid återgång till Standardprogram. För att återställa räknaren väljer du RESET med WERT knappen och utför nollställningen med EINGABE knappen.

Räknare 2: Inställningsområde: 0000H00M till 65535H59M

(endast tillsammans med extra modul EMSD 524 88)

Drifftidmätare för värme i D-drift. Tiden visas på samma sätt som Räknare 1 och nollställs via denna menypunkt. Räknaren återställs ej vid återgång till Standardprogram. Den totala uppvärmningstiden fås genom att lägga ihop bägge räknarna.

Menypunkt	Grundenhets	Med extraenhets	Sommar drift	Standardvärde
TEMPERATUR 0° ... 6°C	Ja	Ja	Nej	3°C
Fukt Från, 1 ... 8	Ja	Ja	Ja	5
Grundtemperatur -15° ... -1°C, Från	Ja	Ja	Nej	Från
Diff.temperatur -6 ... 0K	Nej	Ja	Nej	-3°C
Eftervärme Från, 10 ... 120 min	Ja	Ja	Nej	20 min
Manuell drift Från, Till, Stark	Ja	Ja	Ja	Från
Övervakning Till, Från	Nej	Ja	Nej	Till
Standardprogram Till, Från	Ja	Ja	Ja	Till
Sommar Till, Från	Ja	Ja	Ja	Från
Språk Ty, En, Fr, Sv, Fi, Tj	Ja	Ja	Ja	Nej
Räknare 1 xxxxxHyyM	Ja	Ja	Nej	Nej
Räknare 2 xxxxxHyyM	Nej	Ja	Nej	Nej

Tabell 1: Menypunkter och standardinställning

Ja: Menypunkten åtkomlig alternativt ändringsbar

Nej: Menypunkten ej åtkomlig alternativt ej ändringsbar

De olika temperaturerna visas med två siffror samt förtecken och °C.

T.ex. GRUNDTEMPERATUR
-10°C

alt. TEMPERATUR
+3°C

Räknarna visar värdet i timmar och minuter.

T.ex. RÄKNARE 1
00038H25M

Ovanstående betyder att värmen har varit påslagen under 38 timmar och 25 minuter.

Alarmmedelanden

I händelse av ett larm börjar texten ALARM att blinka på övre raden. Samtidigt framgår av den undre raden orsaken till larmet.

Alarm:	Orsak:	Anslutning:
KORTSLU GIVARVÅR	Kortslutning i givaruppvärmning. Uppvärmning av fuktgivare ESF 524 001 eller ESD 524 003	A3 / A5
AVBROTT GIVARVÅR	Avbrott i givaruppvärmning. Uppvärmning av fuktgivare ESF 524 001 eller ESD 524 003	A3 / A5
KORTSLU GIVARE	Kortslutning i givare Temperaturgivare TFF 524 002 eller TFD 524 004	A6 / A7
AVBROTT GIVARE	Avbrott i givare Temperaturgivare TFF 524 002 eller TFD 524 004	A6 / A7
KORTSLU LUFTGIVAR	Kortslutning i givare Temperaturgivare TFD 524 004	B6 / B7
AVBROTT LUFTGIVAR	Avbrott i givare Temperaturgivare TFD 524 004	B6 / B7
KORTSLU TEMPGIVAR	Kortslutning i temperaturgivare Temperatur givare i fuktgivare ESF 524 001 eller ESD 524 003	A4 / A5
AVBROTT TEMPGIVAR	Avbrott i temperaturgivare Temperatur givare i fuktgivare ESF 524 001 eller ESD 524 003	A4 / A5
FEL I VÄRMESLINGA	Fel i värmeslinga Värdet för denna felutlösning är beroende på vilken mätomvandlare som används.	Extra enhet EMSD 524 88

Tabell 2: Larmmeddelanden

Menypunkter kan ändras även under ett larm, men för att påminna om larmet fortsätter displayen att blinka i sekundtakt.

Alarmtillståndet visas med en eftersläpning av ca 5 sek.

Då givaruppvärmningen är på (givartemperatur under 4 °C) övervakas den kontinuerligt mot kortslutning. För att övervaka avbrott i kretsen kopplas den ur under 1 sek med ca 4 min mellanrum. Om givaruppvärmningen är av (givartemperatur över 4 °C) övervakas den kontinuerligt mot avbrott. För att övervaka kortslutning i kretsen kopplas den in under 1 sek med ca 4 minuters mellanrum.

Anmärkning:

Då en extra enhet är ansluten visas larmmeddelandet HEIZKREIS med fast text då ett fel uppstått i värmeslingan. Detta felmeddelande måste nollställas manuellt under Menypunkt ÜBERWACHUNG (välj AUS (från). Efter att felet är åtgärdat måste funktionen ÜBWERWACHUNG åter aktiveras.

Funktion:

Om det värde som är inställt för temperatur underskrids och samtidigt värdet för fukt överskrids kopplas värmen via relä 1 klämma A15/B15 och övervakningen av slingan klämma A16/B16 till (se inkopplingsschema). Om något av villkoren ej uppfylls kopplas värmen inte in.

Värmen förblir inkopplad tills det inställda värdet för fukt eller temperatur över-/underskrids.

Inkoppling av efteruppvärmning. Välj meny punkt EFTERVÄRME med knappen MENUE.

Ställ in den önskade tiden med knappen WERT och aktivera funktionen med knappen EINGABE.

Avkänningsytan på Is- och Snögivare ESF 524 001 och ESD 524 003 är uppvärmd till +4 °C för att smälta is och snö till vatten som givaren kan känna som fukt.

Menypunkten GRUNDTEMPERATUR har inställningsområde mellan -15 °C till -1 °C och FRÅN. Funktionen har till uppgift att aldrig låta temperaturen i det uppvärmda området sjunka under det inställda värdet. Om värdet underskrids kopplas värmen in tills den inställda temperaturen uppnås.

Y / D-drift:

Y / D-drift fungerar endast tillsammans med extraenheten EMSD 524 88. (se inkopplingsschema)

Om den inställda temperaturen underskrids och den inställda fuktigheten överskrids, händer samma sak som tidigare beskrivits men här kopplas värmen till i Y-drift.

Följande exempel beskriver bäst vad som sedan händer.

Temperatur:	+4 °C
Fukt:	5
Grundtemperatur:	-5 °C
Differens:	-3 K

DIFFERENS (differenstemperaturen) har ett inställningsområde från -6 K till 0 K . Denna differens ställs in för omkopplingen mellan Y- och D-drift. Enligt vårt exempel ovan sker omkoppling mellan Y- och D-drift vid $+1^\circ\text{C}$ ($+4^\circ\text{C} - 3\text{ K} = +1^\circ\text{C}$). Detta innebär att vid en markttemperatur av $+1^\circ\text{C}$ eller lägre kopplas värmen till i D-drift via extraenheten EMSD 524 88 om även fukt indikeras.

Grundtemperaturen är i vårt exempel inställd på -5°C , vilket förhindrar markttemperaturen att sjunka under inställt värde. I detta fall kopplas värmen till i Y-drift även om det inte förekommer fuktighet, och förblir inkopplad tills inställt värde uppnåtts. Uppkommer fuktighet kopplar automatiken om driften från Y- till D-drift till dess att markttemperaturen uppnår $+4^\circ\text{C}$ eller fuktgivaren indikerar ”torrt”. Därefter kopplas värmen ifrån. I detta exempel kommer aldrig någon efteruppvärmning att ske, eftersom markttemperaturen då anläggningen slår av värmen, är över 0°C .

Uppbyggnad:

Utrustningen består av centralenheten EM 524 87, den separata Is och snögivaren ESF 524 001 och den kombinerade Temperatur och Fuktgivaren TFF 524 002 för markytor,

alternativt Is och snögivaren ESD 524 003 och den kombinerade Temperatur och Fuktgivaren TFD 524 004 för takuppvärmning. Dessutom kan extraenhet EMSD 524 88 för omkoppling mellan Y / D-drift och övervakning av värmeslinga, samt lufttemperaturgivare TFD 524 004 anslutas.

Givarnas anslutningskablar – standardlängd 10 meter – kan enl VDE 0100 förlängas upp till 50 meter med en minsta ledararea av $1,5\text{ mm}^2$.

Matning av givarna sker med lågspänning och för att garantera en störningsfri drift rekommenderar vi att givarledningarna förläggs på ett betryggande avstånd från övriga högspänningskablar. Förläggning av givarna skall dock ske starkströmsmässigt.

Is- och snögivare ESF 524 001 (5-ledare)

I givaren är ett NTC-motstånd inbyggt som automatiskt slår till föruppvärmningen av de båda metallringarna, som funderar som fuktgivare:

Märkspänning:	8 V-
Effektförbrukning:	ca. 7 W
Yttemperatur:	ca. 4 °C
Anslutningskabel:	5 x 0,5 mm ² , 15 m, PVC
Omgivningstemperatur:	-30... +80 °C
Gjutmassa:	gul

Moståndsvärden – givaren är bortkopplad från centralenheten

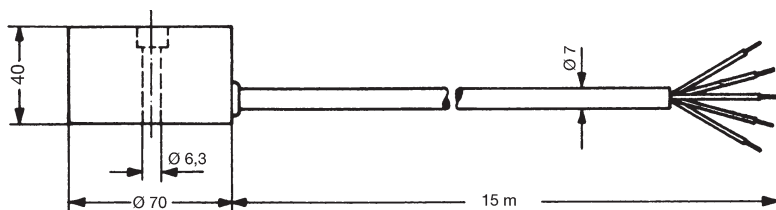
a) NTC-ledare brun-gul

°C	-15	-10	-5	0	+5	+10	+15	+20	+25	+30
R (kΩ)	84,5	61,3	47	35,0	27	20,8	16	12,7	10	8,0

b) Värmemotstånd – ledare brun-grön: 9 Ω

c) Fuktgivare – ledare vit-grå ∞ Ω vid torr givaryta.

Mått



Temperatur- och fuktgivare TFF 524 002 (4-ledare)

I givaren är ett NTC-motstånd inbyggt för yttertemperaurtätning och de båda metallringarna funderar som fuktgivare. Givaren uppvärms inte automatiskt.

Anslutningskabel: 4 x 0,5 mm², 15 m, PVC

Omgivningstemperatur: -30... +80 °C

Gjutmassa: blå

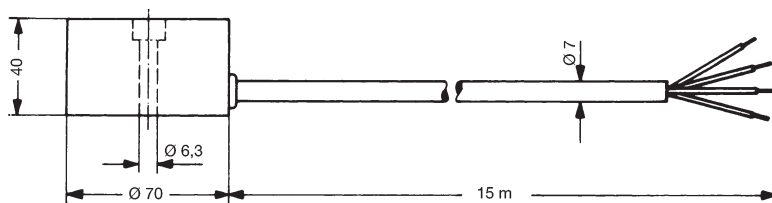
Motståndsvärden – givaren är bortkopplad från centralenheten

a) NTC-ledare brun-gul

°C	-15	-10	-5	0	+5	+10	+15	+20	+25	+30
R (Ω)	11,4	8,9	7,0	5,6	4,5	3,6	2,9	2,4	2,0	1,6

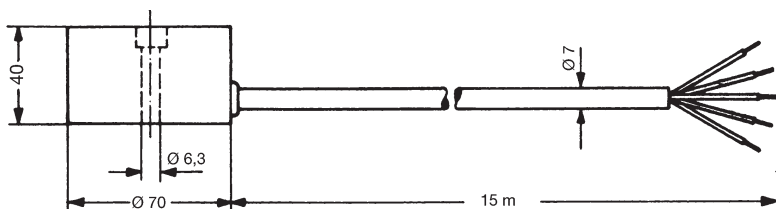
b) Fuktgivare – ledare vit-grå: ∞Ω vid torr givaryta

Dimensions



Montering:

Is- och snögivare ESF 524 001 (5-ledare) gul



Givaren måste monteras så att den påverkas av yttre miljö, d v s snö, regn och smältvatten, bild 4 och 5.

Givaren monteras i ytterkant av uppvärmt område enligt bild 4 och 5. Den medföljande metallplattan placeras i marken och tråklösen läggs ovanpå. För anslutningskabeln läggs ett metallsyddsrör fram till tråklösen. Röret tillslutes så att fyllnadsmaterial inte kan komma in i röret.

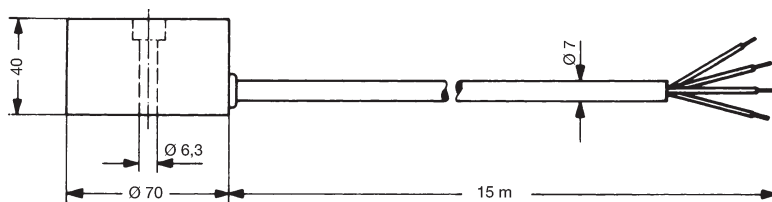
Efter att ytan belagts med asfalt, betong eller dylikt avlägsnas tråklösen och givaren skruvas fas mot metallplattan med följande skruv M6 x 35 mm.

Mellanrummet mellan givaren och beläggningen fylls igen med cement eller dylikt. **Max tillåten gjuttemperatur +80 °C.**

Anslutningskabeln – standardlängd 15 meter – kan förlängas upp till 50 meter (min 5 x 1,5 mm²). Förlängs anslutningskabeln rekommenderas installation av kopplingsbox med nummerade ledare. **Förläggning av givare skall ske starkströmsmässigt.**

OBS! Se till att givaren ej täcks av snövall samt att ytan alltid hålls ren.

Temperatur- och fuktgivare TFF 524 002 (4-ledare) blå



Givaren måste monteras så att den påverkas av yttre mjliö, d v s snö, regn och smältvatten, bild 4 och 5.

Givaren monteras inom det uppvärmda området se bild 2 och 3, där den skall kontrollera markttemperaturen både när värmen är tillslagen och frånslägen. Värmekabeln skall läggas minst 2,5 cm från givaren, se bild 6.

Den medföljande metallbladen placeras i marken och tråklossen läggs ovanpå. För anslutningskabeln läggs ett metallskyddsror fram til tråklossen. Röret tillslutes så att fyllnadsmaterial inte kan komma in i röret.

Efter att ytan belagts med asfalt, betong eller dylikt avlägsnas tråklossen och givaren skruvas fas mot metallplattan med memföljande skruv M6 x 35 mm.

Mellanrummet mellan givaren och beläggnigen fylls igen med cement eller dylikt. **Max tillåten gjuttemperatur +80 °C.**

Anslutningskabeln – standardlängd 15 meter – kan förlängas upp till 50 meter (min 5 x 1,5 mm²). Förlängs anslutningskabeln rekommenderas installation av kopplingsbox med numrerade ledare. **Förläggning av givare skall ske starkströmsmässigt.**

OBS! Se till att givaren ej täcks av snövall samt att ytan alltid hålls ren.

Installationsexempel

Figure 2

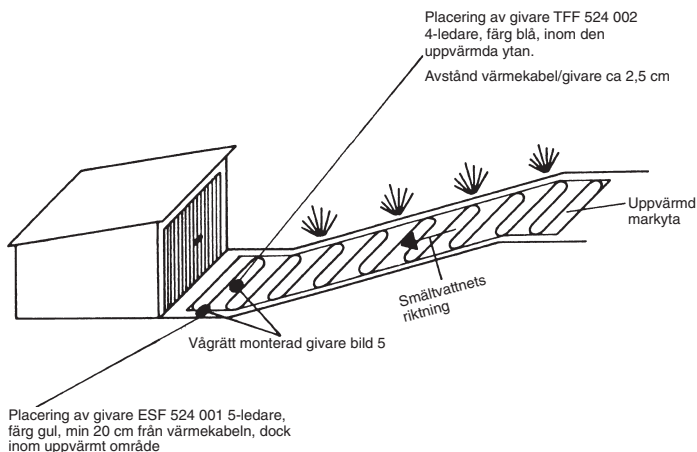
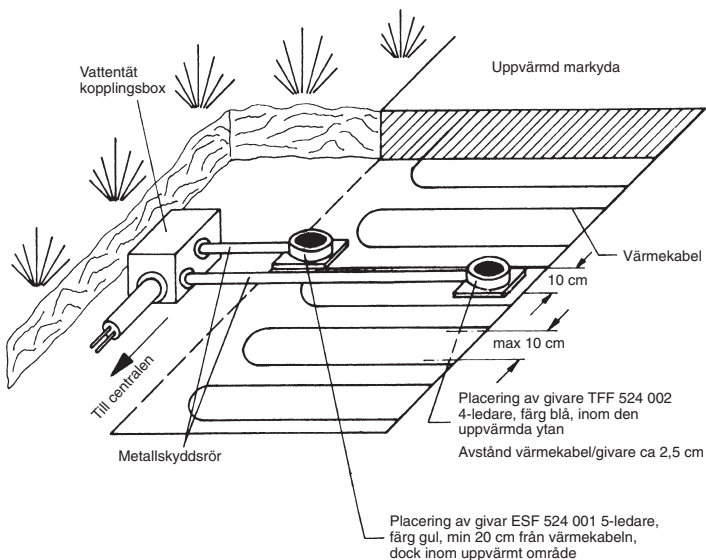


Bild 3



Is- och snögivare ESD 524 003 (5-ledare)

I givaren finns ett NTC-motstånd för temperaturmätning och två metallrör, som fungerar som fuktgivare.

Märkspänning:	8 V DC
Effektförbrukning:	3 W
Yttemperatur:	ca +4 °C
Anslutningskabel:	5 x 0,25 mm ² , 4 m, PVC
Omgivningstemperatur:	-30 ... +80 °C

Motståndsvärde med torr givare bortkopplad från centralenheten:

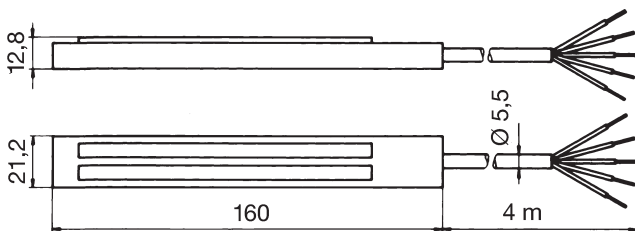
a) NTC-ledare brun-gul

°C	-16	-10	-6	0	+6	+10	+16	+20	+26	+30	+40
R (kΩ)	87,2	61,3	48,8	35,0	25,5	20,8	15,4	12,7	9,5	8,0	5,1

b) Värmemotstånd – ledare brun-grön: 20 Ω

c) Fuktgivare – ledare vit grå: ∞ Ω vid torr givaryta

Mått



Temperaturgivare TFD 524 004 (2-ledare)

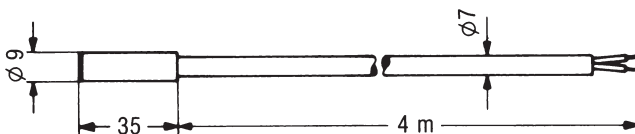
Temperaturgivaren har ett inbyggt NTC-motstånd.

Anslutningskabel:	2 x 0,5 mm ² , 4 m, PVC
Omgivningstemperatur:	-30 ... +80 °C

Motståndsvärde

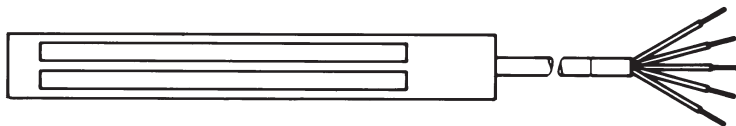
°C	-15	-10	-5	0	+5	+10	+15	+20	+25	+30
R (kΩ)	11,4	8,9	7,0	5,6	4,5	3,6	2,9	2,4	2,0	1,6

Mått



Montering:

Is- och snögivare ESD 524 003 (5-ledare)



Givaren placeras mellan värmekablarna i takrännan, se bild 7, och sätts fast med kabelklämma eller lim. Kabelklämma eller lim medföljer inte.

Givaren monteras i vattnets flödesriktning med de båda metallrören uppåt.

Det är lämpligt att montera givaren nedanför skorstenen eller uppvärmt utrymme, där is och snö smälter snabbast. Ordna på lämpligt sätt att smältvattnet vid litet flöde inte kan rinna vid sidan utan leds över givaren.

Anslutningskabeln – standardlängd 4 meter – kan förlängas upp till 50 meter (min $5 \times 1,5 \text{ mm}^2$). Förlängs anslutningskabeln rekommenderas installation av kopplingsbox med numrerade ledare. **Förläggningen skall ske starkströmsmässigt.**

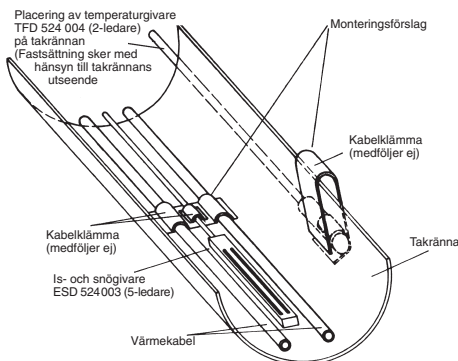
Temperaturgivare TFD 524 004 (2-ledare)



Givaren monteras utanpå takrännan med en kabelklämma, se bild 7, så att den ej utsätts för solbestrålning. Kabelklämma medföljer ej.

Anslutningskabeln – standardlängd 4 meter – kan förlängas upp till 50 meter (min $2 \times 1,5 \text{ mm}^2$). Förlängs anslutningskabeln rekommenderas installation av kopplingsbox med numrerade ledare. **Förläggningen skall ske starkströmsmässigt.**

Bild 7



Inställning av börvärde:

Inställning av temperatur:

Med knappen MENUE hoppar man till läge TEMPERATUR, väljer det önskade värdet med knappen WERT och sparar det nya värdet med knappen EINGABE.

I normalfall ställs temperaturen på +3 °C.

Inställning av fuktkänslighet:

Med knappen MENUE hoppar man till läge FUKT, väljer det önskade värdet med knappen WERT och sparar det nya värdet med knappen EINGABE.

Vi rekommenderar inställning på läge 3. Vid risk för stor nedsmutsning rekommenderas läge 2.

Obs! Givarna skall rengöras i samband med montering samt därefter regelbundet (min 1 gång per år) så att inte luftföroreningar, oxid eller annan beläggning förhindrar full funktion.

Inställning av grundtemperatur:

Med knappen MENUE hoppar man till läge GRUNDTEMPERATUR, väljer det önskade värdet med knappen WERT och sparar det nya värdet med knappen EINGABE.

Vi rekommenderar inställning på -5 °C. Ju högre inställning desto högre uppvärmningskostnader.

Inställning av differenstemperatur:

Med knappen MENUE hoppar man till läge DIFF.TEMPERATUR, väljer det önskade värdet med knappen WERT och sparar det nya värdet med knappen EINGABE.

Vi rekommenderar inställning på -3 K.

Funktionsval:

1. Standardinställning:

Meny	Värde
TEMPERATUR	+3°C
FUKT	5
GRUNDTEMPERATUR	FRÅN
EFTERUPPVÄRMNING	20 MIN
KONTINUERLIG	FRÅN
STANDARDPROGRAM	TILL
SOMMAR	FRÅN

Med standardinställningen styrs värmen av kombinationen temperatur och fukt. Värmen kopplas in om temperaturen är under 3°C och fukten överskrider 5. Stiger temperaturen åter över 3°C kopplas värmen omedelbart ur. Sjunker fukten under 5 kopplas värmen även nu omedelbart ur, om temperaturen är över 0°C. Om temperaturen är under 0°C fortsätter värmen att vara på under den inställda eftervärmningstiden på 20 min. Om temperaturen 0°C överskrider under eftervärmningen kopplas värmen omgående ur.

2. Normal funktion med grundtemperatur

Meny	Värde
GRUNDTEMPERATUR	-5°C

Menypunkten GRUNDTEMPERATUR ställs in på -5°C, men övrig inställning är enligt punkt 1. Funktionen är som beskrivs under punkt 1. Dessutom kommer anläggningen att starta uppvärmningen om temperaturen underskrider -5°C oberoende av fuktindikeringen, och är tillslagen tills temperaturen åter är över 5°C. Vid inställd efteruppvärmningstid (i detta fall 20 min) kommer värmen att vara Till även under denna tid.

3. Manuell drift

Meny	Värde
KONTINUERLIG (MANUELL)	TILL

Värmen kopplas omedelbart in och kan endast kopplas ur via denna meny-punkt. Vid manuell drift förblir värmen inkopplad även under larm.

Meny	Värde
KONTINUERLIG (MANUELL)	STARK

Tillsammans med extraenhet EMSD 524 88 kan värmen kopplas in för kontinuerlig D-drift, och kan då endast kopplas ur via denna meny-punkt. Vid manuell drift förblir värmen inkopplad även under larm.

4. Drift utan inverkan av fuktgivare

Meny	Värde
TEMPERATUR	+3°C
FUKT	FRÅN

Om meny-punkten FUKT ställs i läge FRÅN kommer värmen att regleras enbart av temperaturen.

Om den inställda temperaturen underskrids kopplas värmen till och om den överskrids, ur.

5. Övervakning av snabba temperaturfall

Denna funktion fungerar endast om luftgivare TFD 524 004 är inkopplad. Se kopplingsschema för inkoppling av markyta med EM 524 87.

Om ett plötsligt temperaturfall på flera grader inträffar och temperaturen är under 7°C kopplas värmen in under 1 timme. Detta eftersom man kan förvänta sig nederbörd och därmed uppvärmningsbehov. Beroende av temperatur och fukt förblir värmen på eller stängs av efter 1 timme.

Denna givare kan monteras som komplement till standardgivarna ESF 524 001 och TFF 524 002.

Den bör monteras under ett utskjutande tak på ca 2 till 3 meters höjd över marken. Anslutningen av givaren framgår av kopplingsschemat.

OBS!

Lufttemperaturgivaren skall ej monteras över dörrar, fönster eller nära en lampa.

6. Sommarfunktion

Meny	Värde
FUKT	5
KONTINUERLIG (MANUELL)	FRÅN
STANDARDPROGRAM	FRÅN
SOMMAR	TILL

Vid sommar drift styrs utgångs Relä 1 endast av det inställda fuktvärdet. Temperaturen har ingen inverkan på regleringen. Funktionen är t.ex. tänkt för att styra en taklucka som skall stänga vid regn (Fuktavkänning). Givaranslutningen sker på samma sätt som vid normal drift och givarövervakningen är aktiv och ger larm vid givarfel. Även extraenheten EMSD 524 88 kan vara ansluten men någon övervakning sker ej eftersom ingen värme är inkopplad. I händelse av ett larm, t.ex. avbrott i en temperaturgivare fortsätter systemet att reglera, dvs Relä 1 drar då givaren känner fukt, även om displayen indikerar ALARM.

Om det är nödvändigt att styra Relä 1 manuellt, görs det via Menypunkt KONTINUERLIG (MANUELL).

KONTINUERLIG (MANUELL)	FRÅN = Relä 1	= Från
KONTINUERLIG (MANUELL)	TILL = Relä 1	= Till

Återgång till vinterdrift föreslår vi sker genom att välja TILL under Menypunkt STANDARDPROGRAM.

Anmärkning:

Vi rekommenderar rengörning av samtliga givarvarianter med regelbundna mellanrum.

Vi rekommenderar även att Isvarnarens samtliga funktioner testas regelbundet för att följa upp och avhjälpa eventuella larmmeddelanden. Detta skapar de bästa förutsättningarna för en bekymmersfri funktion.

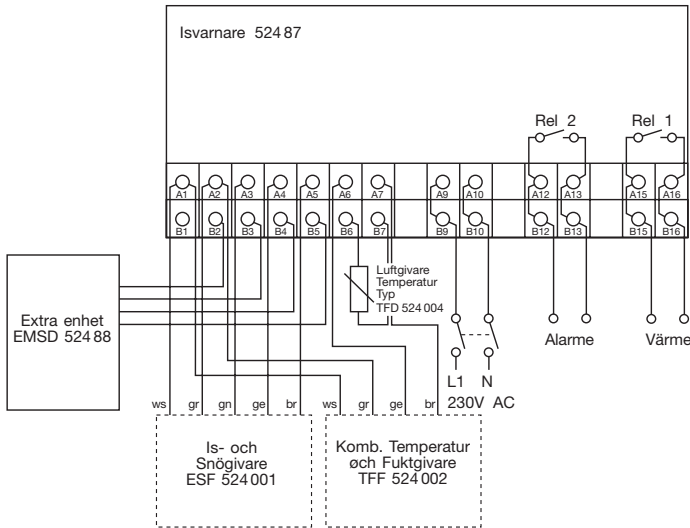
Lagerprogram		Art nr
Isvarnare styrenhet	EM 524 87	L860307
Is- och snögivare för mark	ESF 524 001	L860305
Temp och fikt för mark	TFF 524 002	L860306
Is- och snögivare för tak	ESD 524 003	L860301
Temperaturgivare för tak	TFD 524 004	L860302
Extraenhet för Y-/D-drift och värmekabelövervakning	EMSD 524 88	L860308

Anslutningsschema EM 524 87

Anmärkning:

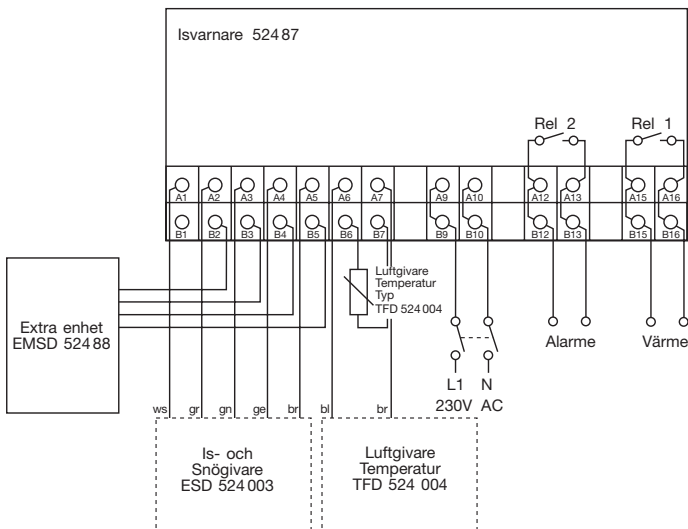
Lufttemperaturgivaren (klämma B6 och B7) kan ersättas med det medlevererade motståndet (ca 82 k Ω). Då visas inte lufttemperaturen i displayen och vid snabba temperaturfall sätts värmen inte på i förebyggande syfte.

Kopplingschema 1: Anslutning av Isvarnare med givare typ ESF 524 001 och TFF 524 002 för uppvärmning av marktytor.



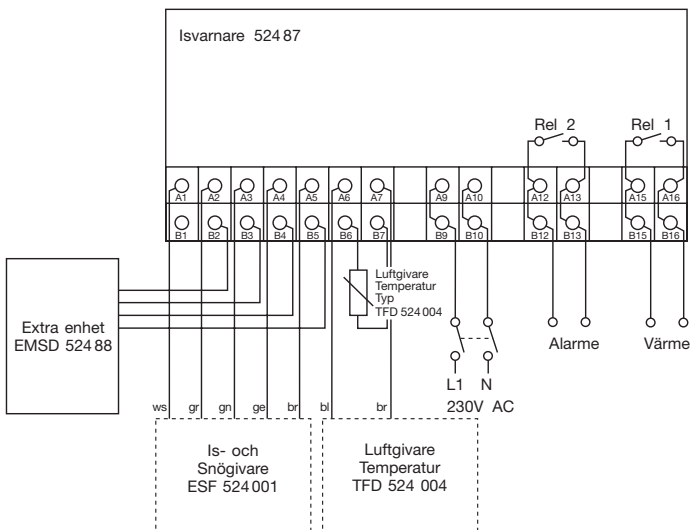
ws = vit, gr = grå, gn = grön, ge = gul, br = brun

Kopplingschema 2: Anslutning av Isvarnare med givare typ ESD 524 003 och TFD 524 004 för uppvärmning av taktärnor.



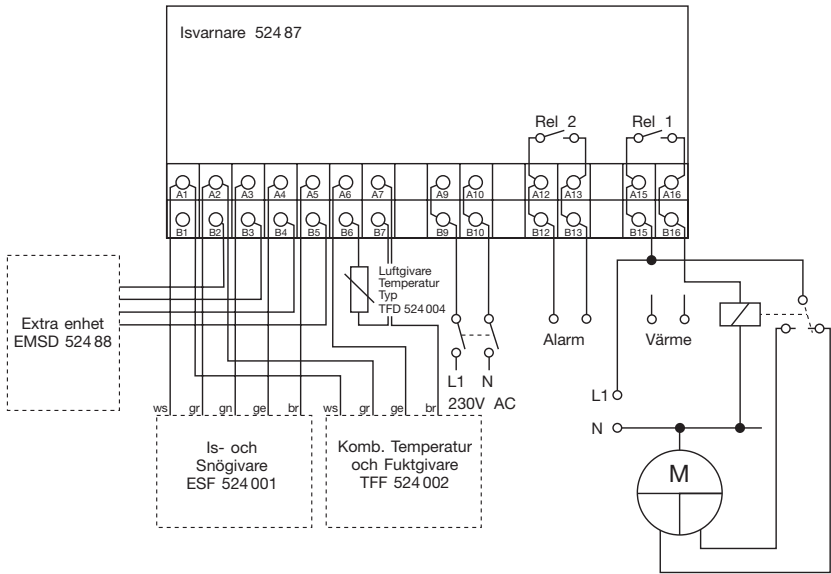
ws = vit, gr = grå, gn = grön, ge = gul, br = brun

Kopplingschema 3: Anslutning av Isvarnare med givare typ ESF 524 001 och TFD 524 004.



ws = vit, gr = grå, gn = grön, ge = gul, br = brun

**Kopplingschema 4: Exempel på sommarfunktion
(anslutning av Isvarnare med givare
typ ESF 524 001 och TFF 524 002
för uppvärmning av markytor).**



ws = vit, gr = grå, gn = grön, ge = gul, br = brun

Tekniska data

Typ	EM 524 87
Best nr	0524 87 144 100
Märkspänning	230 V AC +10 % / -15 %, 50/60 Hz
Effektförbrukning	≤ 15 VA
Omgivningstemperatur	-20...+50 °C
Lagringstemperatur	-20...+70 °C

Inställningsområde

Temperatur	0 °C...+6 °C
Grundtemperatur	-15...-1 °, och helt urkopplad
Fuktkänslighet	1 (hög känslighet)... 8 (låg känslighet), och helt urkopplad
Efteruppvärmning	10 min...120 min, och helt urkopplad
Kontinuerlig värme	Till / från
Sommar	Till / från
Språk	Tyska, Engelska, Franska, Finska, Svenska, Tjeckiska
Med tillsatsenhet	
Differenstemperatur	-6 K...0 K
Värmekretsövervakning	Till / från
Kontinuerlig värme	Till svag / till stark och från

Utgångar

Värme till/från	Relä 1 pol slutande
Bryteffekt	10 A $\cos \varphi = 1$, 4 A vid $\cos \varphi = 0,6$, vid 250 V AC
Alarm till/från	Relä 1 pol slutande
Bryteffekt	2 A $\cos \varphi = 1$, 0,8 A vid $\cos \varphi = 0,6$, vid 250 V AC

Ingångar

Fuktgivare	Typ ESF 524 001 för markytor Typ ESD 524 003 för tak
Temperaturgivare	Typ TFF 524 002 för markytor Typ TFD 524 004 för tak
Lufttemperaturgivare	Typ TFD 524 004

Visning*

LCD-display	2-radig, 16 positioner
Temperaturer	-40...+70 °C
Fukt	0...9
Värme	Till/från, samt Stark vid inkopplad extraenhet
Givarstatus	Givarfel och värmekretsövervakning vid in- kopplad extraenhet
Parametrar	Värde och programval

*(Full läsbarhet kan ej garanteras vid omgivningstemperatur under 0 °C. Isvarnarens funktion påverkas dock inte av detta.)

Funktionstangenter

Knappar 3 stycken (Meny / Värde / Bekräfta)

Allmänna uppgifter

Uppfyller normer	DIN EN 60 730 T. 1 och T.2-9
Skyddsklass	II uppfylles vid inbyggnad i kapsling
Kapslingsklass	EN 60 529 IP20
Beröringsskydd	Enligt VBG 4
Isolationspänning	250 V
Montage	Snabbfäste för DIN-skena (EN 50022-35)
Mått	140 x 90 x 59 mm (45er Ausschnitt)
Material	PC med 10 % glasfiber; V-0
Vikt (utan givare)	Ca 750 g

Kortfattad bruksanvisning för Isvarnare typ 524 87 för mark och takanläggningar

Användningsområde:

Isvarnaren används för automatisk övervakning vid uppvärmning av markytor, garagedor, trappor, kajer, platta tak etc. I motsats till konventionella anläggningar, som styrs manuellt eller via termostat, kopplas uppvärmningen endast till vid isrisk och kopplas automatiskt från efter upptining. I bästa fall kan besparingar upp till 80% göras jämfört med enbart termostat styrda anläggningar.

Handhavande:

För att förenkla driftsstart finns ett standardprogram lagrat i minnet.

Om inga värden ändras arbetar anläggningen efter detta program.

Via meny punkt STANDARDPROGRAM går det alltid att återfå detta program.

Standardprogram:

Meny:	Värde:	Område:	Anm:
TEMPERATUR	+3°C	0°C...+6°C	
FUKT (fuktkänslighet)	5	1...8, FRÅN	
GRUNDTEMPERATUR	FRÅN	-15°C...-1°C, FRÅN	
DIFFERENSTEMPERATUR	-3K	-6K...0K	1
EFTERUPPVÄRMNING	20 MIN	10 MIN...120 MIN, FRÅN	
KONTINUERLIG Manuell inkoppling	FRÅN	TILL/FRÅN/STARK	3
ÖVERVAKNING	TILL	TILL/FRÅN	1
STANDARDPROGRAM	TILL	TILL/FRÅN	
SOMMAR	FRÅN	TILL/FRÅN	
Temperaturvisning	°C	°F	
SPRÅK	TYSKA	Tyska, Engelska, Franska Svenska, Finska, Tjeckiska	2
DRIFTTIDSRÄKNARE 1	xxxxxHyyM		
DRIFTTIDSRÄKNARE 2	xxxxxHyyM		1

1. Denna meny punkt framträder endast då extraenhet EMSD 524 88 är inkopplad
2. Standardvärdet TYSKA för meny punkt SPRÅK gäller vid driftstart, därefter ingår inte meny punkt SPRÅK som en del i STANDARDPROGRAMM.
3. STARK, kan väljas endast då extraenhet EMSD 524 88 är inkopplad.

Med knappen "Meny" kan någon av menypunkterna i lista väljas. Den utvalda menypunkten framgår av den övre raden i displayen. I den undre raden framgår det aktuella värdet för denna menypunkt samt "AKTIV"

t.ex.: TEMPERATUR
3 °C AKTIV

Med knappen WERT kan nu börvärdet ändras. Om knappen påverkas då högsta värdet är uppnått börjar den om från det lägsta värdet. Det börvärdet som gäller indikeras med "AKTIV", men om det är ett nyvalt värde står endast det nya värdet på den nedre raden. Dvs efter fyra tryckningar på knappen "WERT" skulle displayen visa:

TEMPERATUR
0 °C

För att aktivera detta värde trycker man på knappen "EINGABE". Systemet reglerar nu efter det nya värdet och det indikeras med "AKTIV". Displayen visar nu:

TEMPERATUR
0 °C AKTIV

Om man då ett nytt börvärde visas, inte trycker på "EINGABE" eller trycker på "MENY" och får fram en annan menypunkt, sparas inte det nya börvärdet. Efter 10 sek utan att någon knapp påverkats övergår visningen till driftvärdet. Visningen växlar nu med 3 sek mellanrum mellan att visa den uppmätta temperaturen resp fuktvärde och om värmen är Till eller Från. (Om det medskickade motståndet används istället för en lufttemperatursensor visas inte något värde för lufttemperaturen.)

t.ex. MARK -11 °C
LUFT -10 °C

och FUKT 7
VÄRME TILL

Då ett larm inträffar visas på den övre raden texten ALARM. Denna text blinkar i sekund takt. Samtidigt visas på den undre raden orsaken till larmet.

t.ex ALARM
KORTSLU TEMP.

Även efter ett larm växlar visningen till läge Meny då en knapp påverkas men visningen fortsätter att blinka för att man inte skall glömma bort larmet. Menypunkter och värden kan ändras även under ett larm t.ex. för att ändra till manuell drift. Efter 10 sek, utan att någon knapp påverkats, övergår visningen åter till ALARM.

Stig Wahlström AB



Box 64, 123 22 Farsta
Fax: 08 605 81 74, Tel: 08 683 33 00
E-post: mailbox@wahlstrom.se
Webbplats: www.wahlstrom.se