

# ► *Ultraschall Durchflusstransmitter DW-E* *Supersonic Flowtransmitter DW-E*

**Regeln! Messen! Steuern!**  
**Controlling! Measuring! Operating!**

## *Durchflussüberwachung mit Ultraschallsensorik*

Das Funktionsprinzip des DW-E Durchlauftransmitters baut auf der Ultraschalltechnik auf. Dieser mikroprozessorgesteuerte und selbstüberwachende Durchflusstransmitter mit Fehleranzeige wird vor allem bei OEM-Anwendungen und Kühlung sowie im Automotive-Bereich eingesetzt. Ausgestattet ist dieser hochmoderne HSW Durchflusstransmitter mit 7-Segment LED-Anzeige.

## *Flow monitoring with ultrasonic sensor system*

The functional principle of the DW-E flowtransmitter is based on ultrasonic technology. This microprocessor-controlled and self-monitoring flowtransmitter with error display is used primarily with OEM applications and cooling as well as in the automotive sector. This highly modern HSW flowtransmitter is fitted with a 7-segment LED display.



## *Technische Daten*

Sensorelement:	Ultraschallsensor
Messmedium:	Wasser und wasserähnliche Stoffe
Max. Druck:	25 bar
Druckabfall:	< 250 mbar
Werkstoffe:	
- medienberührte Teile:	Messing
- Elektronikgehäuse:	Aludruckguss
- Dichtungen:	Viton
Schutzart:	IP 65
Schutzklasse:	III
Anschluss:	G3/4 AG, G1 AG, G1 1/4 AG, G2 AG
Abmessungen:	100 x 140 mm
Messbereich (l/min):	bis max. 10/25/85/170/340
Linearitätsfehler:	± 2% v. M.E. bei +25°C
Messwerterfassung/ Abtastrate:	500 ms (für Spitzenwertspeicher)
Elektrischer Anschluss:	Gerätestecker M 12 x 1, 5-polig
Temperatureinfluss:	± 0,2% v. M.E./10K
Kompensierter Bereich:	-10°C – +70°C
Wiederholgenauigkeit:	±0,1% v. M.E.
Versorgungsspannung:	15 – 32 V DC unregelt, max. 10% Restwelligkeit verpolungssicher
Digitale Anzeige:	4-stellige 7-Segment LED-Anzeige, Ziffernhöhe 12 mm, rot
Anzeigenrate:	500 ms
Fehleranzeige:	LED gelb und als Klartext im Display
Ein- und Auslaufstrecke:	Im Messkörper integriert

## *Technical data*

Sensor:	Ultrasonic sensor
Measuring medium:	Water and substances similar to water
Max. pressure:	25 bar
Pressure drop:	< 250 mbar
Materials:	
- Parts contacted by medium:	Brass
- Electronic housing:	Aluminium diecast
- Seal:	Viton
Protection type :	IP 65
Protection class:	III
Connection:	G3/4 AG, G1 AG, G1 1/4 AG, G2 AG
Dimensions:	100 x 140 mm
Measuring range (l/min):	up to max. 10/25/85/170/340
Linearity failure:	± 2% v. M.E. at +25°C
Measurement value	500 ms
Logging/sample rate:	(for peak value storage)
Electrical connection:	Connector plug M 12 x 1, 5-pole
Temperature influence:	± 0,2% v. M.E./10K
Compensated range:	-10°C – +70°C
Repeat accuracy:	±0,1% v. M.E.
Supply voltage:	15 – 32 V DC unregulated, max. 10% ripple safe bipolar interchanging
Digital display:	4-digit 7-segment LED-display, height of numbers 12 mm, red
Display rate:	500 ms
Error display:	LED yellow and as real text on display
In- and outlet path:	Integrated in gauging member

# ► **Ultraschall Durchflusstransmitter DW-E** **Supersonic Flowtransmitter DW-E**

**Regeln! Messen! Steuern!**  
**Controlling! Measuring! Operating!**

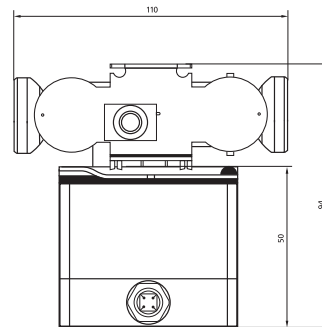
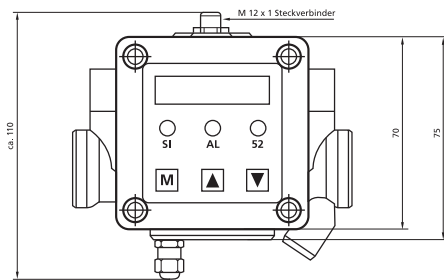
## Technische Daten

- Stromaufnahme: ca. 50 mA
- Analogausgang:
- Aktualisierungsrate: 500 ms
  - Auflösung: 10 Bit  
(1024 Schritte je Messspanne)
  - Stromausgang: 4 – 20 mA
  - Spannungsausgang: 0 – 10 V DC
  - Belastung: max. 10 mA
  - Einstellbereich: 25% – 100% v. M. E.
- Transistor-Schalt-  
ausgänge:
- Schaltfunktion: Schliesser/Öffner einstellbar  
Standard/Fensterstechnik  
einstellbar
  - Einstellbereich: 0% – 125% v. M. E.
  - Rückschalthysterese: 0% – 125% v. M. E.
  - Schaltfrequenz: max. 100 Hz
  - Schaltleistung: max. 500 mA, kurzschlussfest
  - Verzögerungszeit: 0,0 – 9,9 s, einstellbar
  - Anzeige(n): LED(s) grün

## Technical data

- Power consumption: approx.. 50 mA
- Analog output:
- Updating rate: 500 ms
  - Resolution: 10 Bit  
(1024 steps per measuring range)
  - Power output: 4 – 20 mA
  - Voltage output: 0 – 10 V DC
  - Loading: max. 10 mA
  - Adjustment range: 25% – 100% v. M. E.
- Transistor switch  
output:
- Switching function: Shutter/opener adjustable  
Standard/window technique  
adjustable
  - Adjustment range: 0% – 125% v. M. E.
  - Switch back hysteresis: 0% – 125% v. M. E.
  - Switch frequency: max. 100 Hz
  - Switch supply: max. 500 mA, short fixed
  - Delay time: 0,0 – 9,9 s, adjustable
  - Display(s): LED(s) green

## Technische Zeichnungen mit Abmessungen/Technical data with dimensions



Typ/Type	DW-E 20/10	DW-E 20/25	DW-E 25/85	DW-E 32/170	DW-E 50/340
Messbereich/ Measuring range	0,04 – 10 l/min	0,1 – 25 l/min	0,16 – 85 l/min	1 – 170 l/min	1,7 – 340 l/min
Anschlussgewinde/ Connection thread	3/4"	3/4"	1"	1 1/4"	2"
Durchmesser/ Diameter	20	20	25	32	50

**Anfrage und Bestelldaten/Order recommendation:** Siehe Seite 17/See page 17