

► Durchflusswächter DW-R Flowswitch DW-R

Vielseitig einsetzbar! Sehr betriebssicher!
Very versatile! Very safe to use!

Stig Wahlström AB 

Box 64, 123 22 Farsta
Fax: 08 605 81 74, Tel: 08 683 33 00
E-post: mailbox@wahlstrom.se
Webbplats: www.wahlstrom.se

Problemloses Messverfahren

Zur Überwachung von Strömungen in Rohrleitungen hat sich der Gerätetyp DW-R als einfache, zuverlässige und preiswerte Lösung bewährt. Sonderausführungen in Bezug auf Materialien, Schaltverhalten bzw. Schaltpunkte, Anschlussvarianten etc. sind auf Anfrage lieferbar. Nehmen Sie mit uns Kontakt auf.

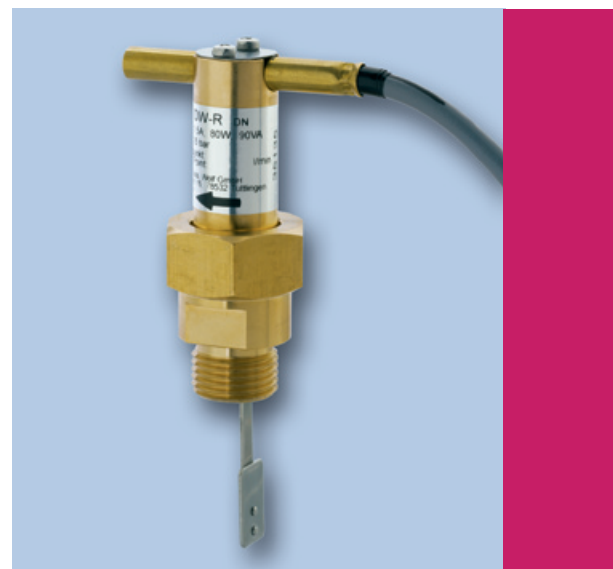
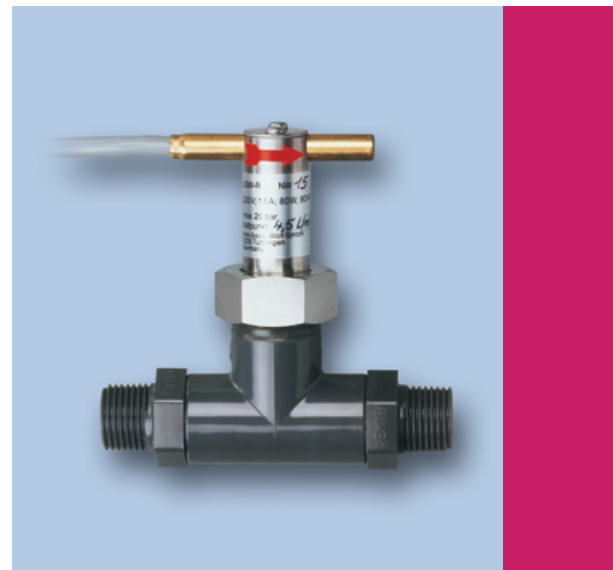
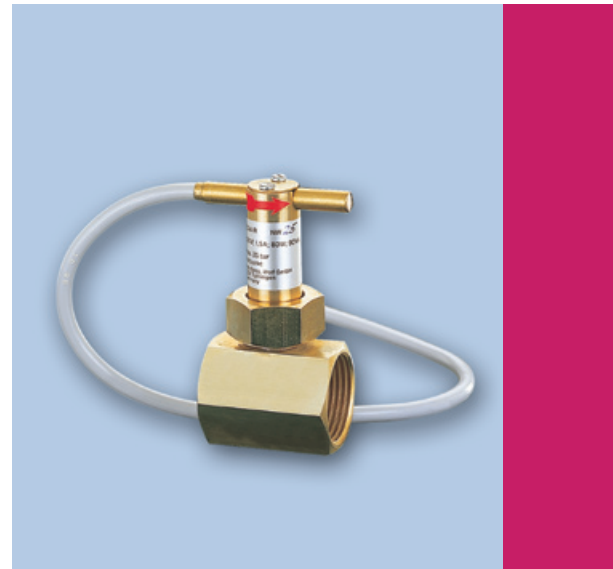
Die Modellreihe DW-R arbeitet sehr zuverlässig nach dem Staudruck-Prinzip. Trifft das strömende Medium auf die Stauscheibe am Ende des Pendels, wird das Pendelsystem ausgelenkt. Das Pendelsystem ist durch eine vorgespannte Blattfeder reibungsfrei und schwenkbar gelagert. Ein Permanentmagnet am Ende des Pendelsystems wirkt auf einen verschiebbaren Reedkontakt (Schutzgaskontakt). Diese Schalteinheit befindet sich ausserhalb des Mediums.

Problem-free measuring method

The DW-R device type has proven itself to be a simple, reliable and cost-effective solution for the monitoring of flows in pipelines. Special versions with regard to materials, switching behavior and/or switching points, connection variants can be supplied on request. Contact us.

The DW-R model series functions very reliably in accordance with the dynamic pressure principle. If the flowing medium meets the circular pressure plate at the end of the pendulum, the pendulum system is moved. The pendulum system is supported by a pre-stressed leaf spring so that it can be swiveled without friction. A permanent magnet at the end of the pendulum system operates a movable reed contact (protective gas contact). This switching unit is located outside the medium.

- geteilter Aufbau, Oberteil und Pendel-System zum Rohrteil fixiert, dadurch Reinigung schnell und einfach – ohne Justage – möglich
- einfache Austauschbarkeit des kompletten Pendelsystems
- Pendelsystem komplett in Edelstahl als Standard
- druckunabhängige Funktion
- geringer Druckverlust
- einfacher, zuverlässiger und preiswerter Durchflusswächter
- unempfindlich gegen verschmutzte Medien und Verkalkung (ausgenommen magnetische Partikel)
- divided structure, upper part and pendulum system fixed to the pipe part, ensuring that cleaning can be done easily and quickly – without adjustment
- simple exchangeability of the entire pendulum system
- Pendulum system available as a standard feature in stainless steel
- Function independent of pressure
- low pressure loss
- simple, reliable and cost-effective flow switch
- insensitive to polluted media and calcification (except magnetic particles)



► Durchflusswächter DW-R Flowswitch DW-R

Vielseitig einsetzbar! Sehr betriebssicher!
Very versatile! Very safe to use!

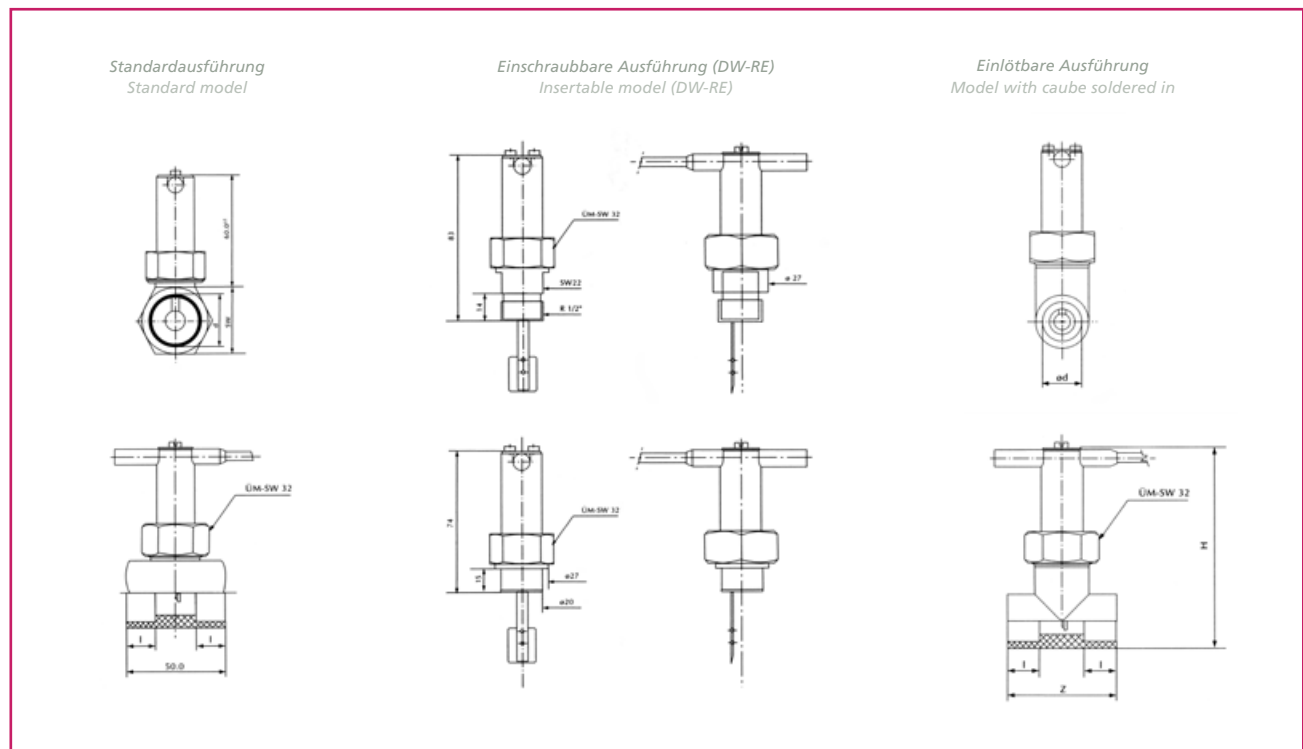
Technische Daten

Schaltleistung: 230 V; 1,5 A; 80 W; 90 VA max.
Schutzart: IP 65
(andere auf Anfrage)
Medium-temperatur: 100°C max.
(andere auf Anfrage)
Umgebungstemperatur: 70°C max.
Schalter: als Öffner oder Schließer einstellbar
SPDT-Wechsler auf Anfrage lieferbar
Schalthysterese: ca. 5%

Technical data

Power supply: 230 V; 1,5 A; 80 W; 90 VA max.
Protection type: IP 65
(others on request)
Temperature of medium: 100°C max.
(others on request)
Ambient temperature: 70°C max.
Switch: you can use it as normally closed or normally open contact
SPDT switch is available on request
Switch hysteresis: approx. 5%

Technische Zeichnungen/Technical drawings



Anfrage- und Bestellhinweise:

Zur reibungslosen Abwicklung einer Anfrage oder Bestellung benötigen wir folgende Angaben:

1. Anschlussart bzw. Ausführung
2. Materialausführung
3. Schaltpunkt falls gewünscht (fallend oder steigend)

Zahlreiche Sonderausführungen in Bezug auf Materialien, Schaltverhalten bzw. Schaltpunkte, Anschlussvarianten usw. sind auf Anfrage lieferbar.

Order recommendation:

To exclude misunderstandings, we need to know the following details:

1. Connection
2. Material
3. Switch-point if required (dropping or rising)

Numerous special versions with regard to materials, switching behavior and/or switching points, connection variants can be supplied on request.